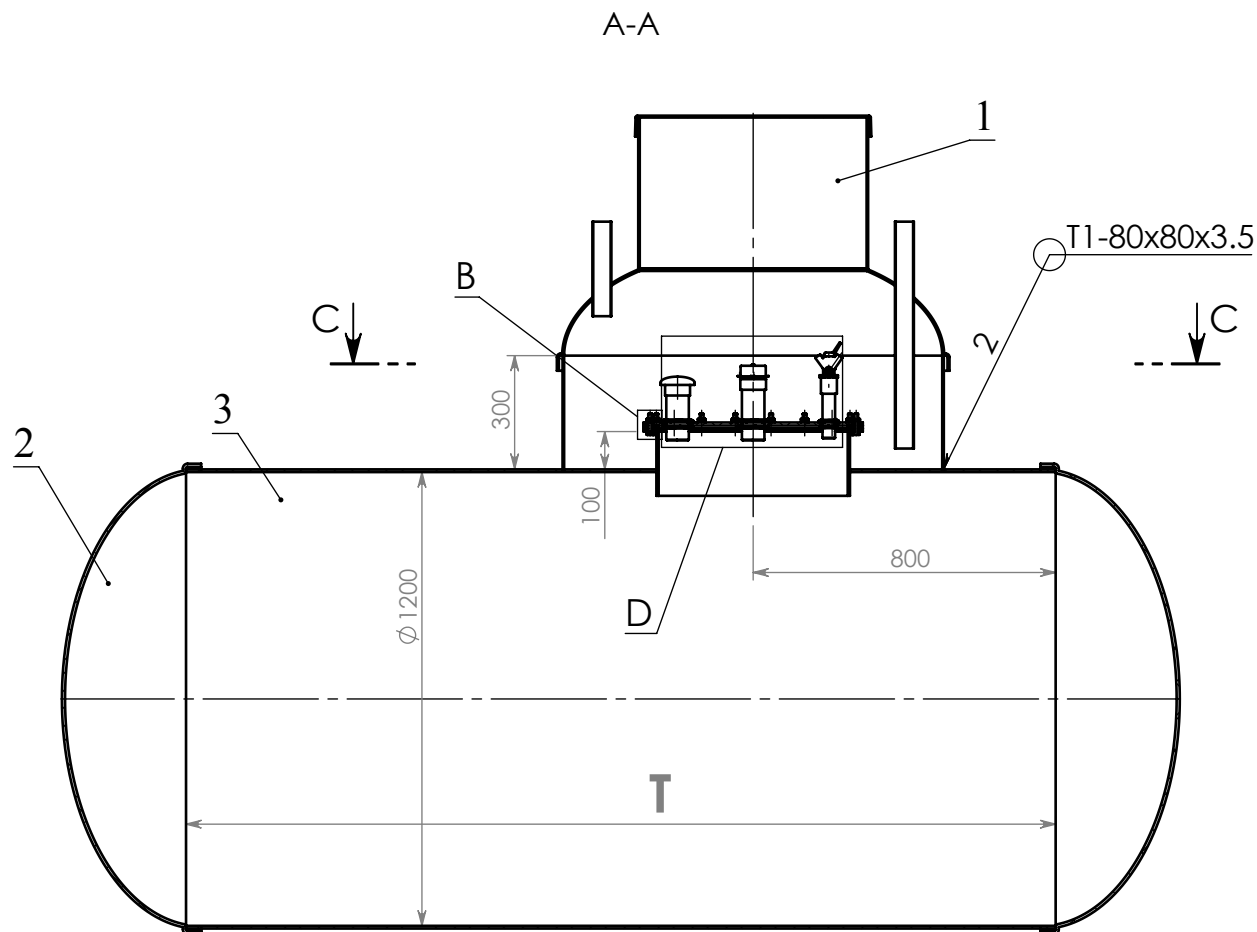


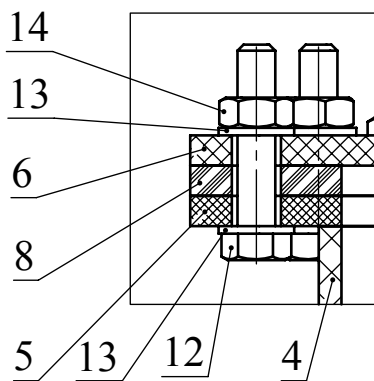
Исполнение	Объем емкости, куб.м	Т
ЕТ2 121	2	1400
ЕТ3 121	3	2250

ПОЗ	ОБОЗНАЧЕНИЕ	Материал	Масса	К-ВО
1	КТ ЕТ 121-12-СБ		27.9	1
2	Крышка1 СП2 1200x8.3	Стеклопластик_2	25.1	2
3	Труба1 СП2 1200x7.2x2300	Стеклопластик_2	4.64	1
4	Труба1 СП2 500x6	Стеклопластик_2	2.4	1
5	Фланец СП2 DN500	Стеклопластик_2	0.8	1
6	Крышка2 СП2 DN500	Стеклопластик_2	3.0	1
7	Заборное устройство MiniFlex3	Латунь	0.54	1
8	Прокладка бензостойкая DN500x5	Резина	0.5	1
9	Грибок вентиляционный 2 дюйма	St Zn	0.20	1
10	Крышка заливной горловины 2-2 дюйма	St Zn	0.51	1
11	Сгон латунь G2	Латунь	0.31	2
12	Болт AISI304 DIN933 M10x50	AISI 304	0.07	18
13	Шайба AISI304 DIN125 M10	AISI 304	0.0	36
14	Гайка AISI304 DIN934 M10	AISI 304		18
15	Контргайка латунь G2	Латунь		4
16	Сгон латунь G1	Латунь	0.31	1
17	Контргайка латунь G1	Латунь		2
18	Муфта латунь G1	Латунь	7.1	1
19	<u>Комплекты</u>			
19	Сигнализатор уровня топлива		0.3	1

				ЕТ 121				
				Емкость топливная				
								Лит.
		№ ДОКУМ.	Подпись	Дата			194.6	1:25
Разраб.				19.06.2009				
Пров.								
Т. контр.								
Чертил	akkuzin			01.10.2009				
Н. контр.								
Утв.				01.10.2009				
					ЛИСТ 1	ЛИСТОВ 5		
					ЗАО "ФЛОТЕНК" WWW.FLOTENK.RU			



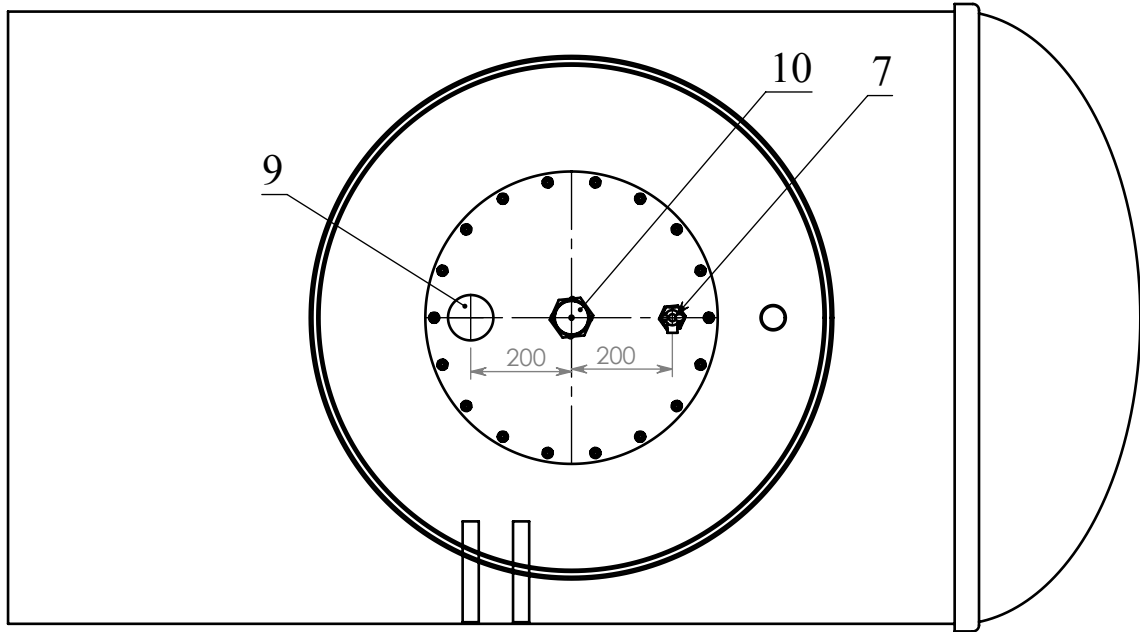
ВИД В
1:2



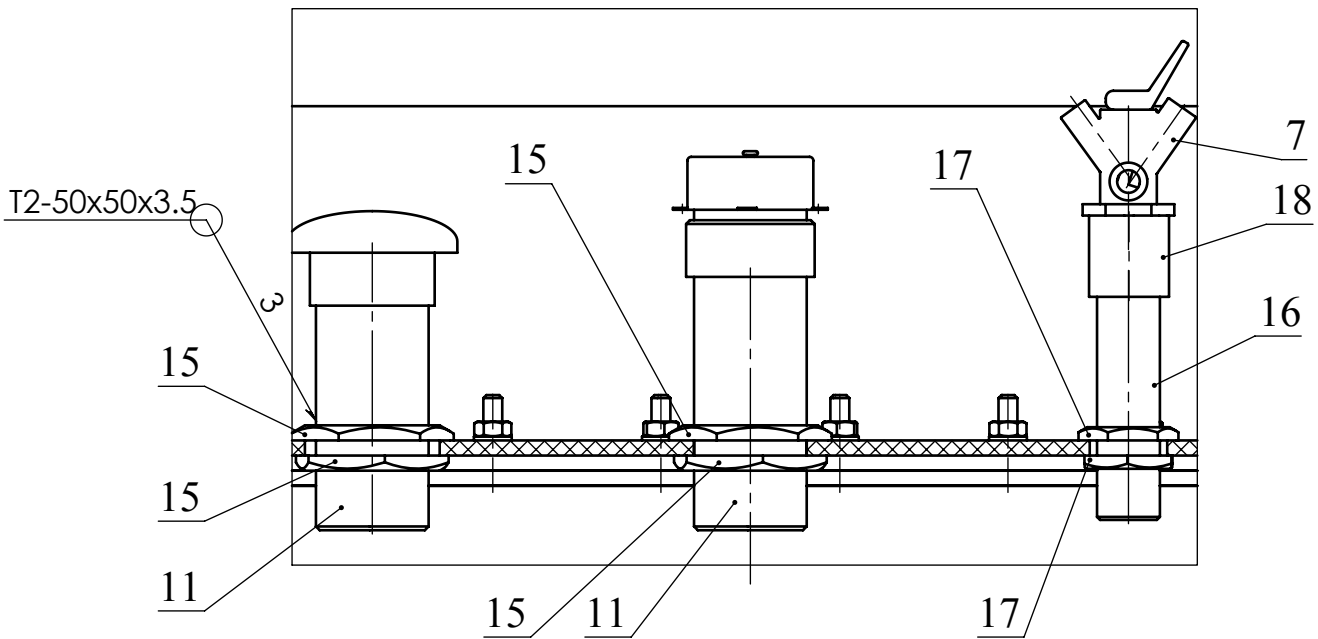
Исполнение	Объем емкости, куб.м	T
ET2 121	2	1400
ET3 121	3	2250

				ET 121		
				Емкость топливная		
				Лит.	Масса	Масштаб
					194.6	1:20
				Лист	2	Листов 5
				ЗАО "Флотенк" WWW.FLOTENK.RU		
№ докум.	Подпись	Дата				
Разраб.		19.06.2009				
Пров.						
Т. контр.						
Чертил	akkuzin	01.10.2009				
Н. контр.						
Утв.		01.10.2009				

С-С



ВИД D
1:4



				ЕТ 121		
				Емкость топливная		
	№ докум.	Подпись	Дата	Лит.	Масса	Масштаб
Разраб.			19.06.2009		194.6	1:15
Пров.						
Т. контр.				ЛИСТ 3	ЛИСТОВ 5	
Чертил	akkuzin		01.10.2009	ЗАО "Флотенк" WWW.FLOTENK.RU		
Н. контр.						
Утв.			01.10.2009			

Наименование: Емкость топливная

Объем, л: _____ Производительность, л/с: _____

Масса изделия, кг: _____ Дата изготовления: _____

№ заказа: _____ № изделия: _____

